

ZJHP 气动薄膜单座调节阀

一、气动薄膜单座调节阀 产品概述

本公司的 ZJHP 系列精小型气动薄膜单座调节阀,是由多弹簧气动薄膜执行机构和低流阻精小型单座调节阀阀体组成,气动单座调节阀具有结构紧凑、重量轻、动作灵敏、压降损失小、阀容量大、流量特性精确、维护方便等优点,可用于苛刻的工作条件。多弹簧执行机构高度低、重量轻、装备简便。气动单座调节阀配以阀门定位器,将电流信号转变成相对应的直线位移,自动地控制调节阀开度,达到对管道内流体的压力、流量、温度、液位等工艺参数的连续调节。气动薄膜单座调节阀广泛应用于精确控制气体、液体、蒸汽等介质,特别适用于允许压差小,而允许泄漏量也较小压差不大的工作场合。

气动薄膜单座调节阀操作稳定,具有可靠的动作特性,微小的阀座泄漏、精确的流量特性、宽大的可调范围等特点。它必将以独特的优点在广泛应用中取得高质量的控制效果。



ZJHP 气动薄膜单座调节阀 (配 HEP 定位器)



ZJHP 气动薄膜单座调节阀 (配 YT1000L 定位器)

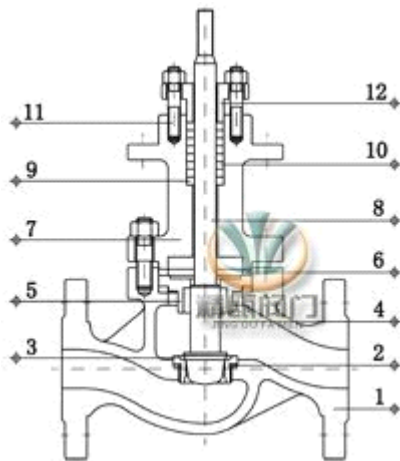
二、气动薄膜单座调节阀 主要技术参数

公称通径(DN)	20	25	32	40	50	65	80	100	125	150	200	250	300	
阀座直径(dn)	20	25	32	40	50	65	80	100	125	150	200	250	300	
流量系数(KV)	直线	6.9	11	17.6	27.5	44	69	110	176	275	440	630	875	1250
	等百分	6.3	10	16	25	40	63	100	160	250	360	570	850	1180
允许压差(MPa)	3.2	3.0	2.0	1.8	1.5	1.4	1.0	0.7	0.6	0.5	0.3	0.2	0.1	
公称压力(MPa)	1.6、2.5、4.0、6.4、10.0													
额定行程(mm)	16			25			40			60			100	
执行器型号	ZHA/B-22		ZHA/B-23			ZHA/B-34			ZHA/B-45			ZHA/B-56		
阀盖形式	标准型(-17~+250℃)、高温型(+250~+450℃)、低温型(-40~-196℃)、波纹管密封型(-40~+350℃)													
压盖形式	螺栓压紧式													
密封填料	V型聚四氟乙烯填料、V型柔性石墨填料													
阀芯形式	单座柱塞型阀芯													
流量特性	线性、等百分比													

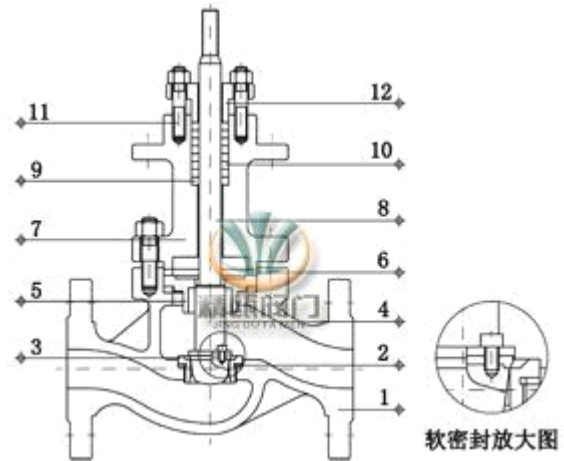
三、气动薄膜单座调节阀 执行器技术参数

配置执行器类别	ZHA/B 多弹簧薄膜执行机构				
执行器型号	ZHA/B-22	ZHA/B-23	ZHA/B-34	ZHA/B-45	ZHA/B-56
有效面积(cm ²)	350	350	560	900	1400
行程(mm)	10、16	24	40	40、60	100
弹簧范围(KPa)	20~100 (标准)、20-60、60-100、40-200、80-240				
膜片材料	丁腈橡胶夹尼龙布、乙丙橡胶夹尼龙布				
供气压力	140~400KPa				
气源接口	RC1/4"				
环境温度	-30~+70℃				
可配附件	定位器、空气过滤减压器、保位阀、行程开关、阀位传送器、手轮机构等				
作用形式	气关式(B)—失气时阀位开(FO); 气开式(K)—失气时阀位关(FC)				

四、气动薄膜单座调节阀 内部结构图



气动单座调节阀 (金属硬密封结构)



气动单座调节阀 (四氟软密封结构)

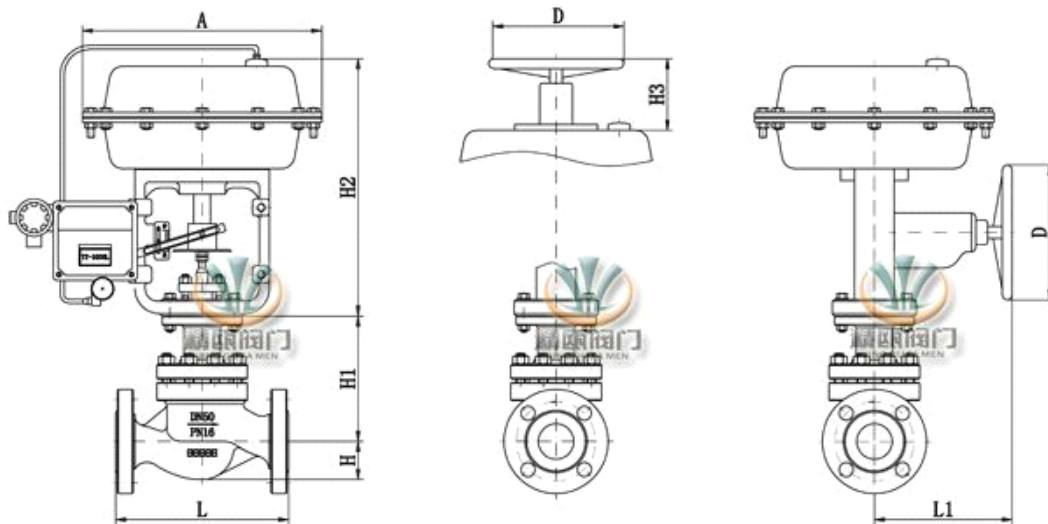
五、气动薄膜单座调节阀 主要零件材料

1	阀体	WCB	304	316	316L
2	垫片	PTFE\石墨垫片	PTFE\石墨垫片	PTFE\石墨垫片	PTFE\石墨垫片
3	阀座	304	304	316	316L
4	阀芯	304/304+F46	304/304+F46	316/316+F46	316L/316L+F46
5	导向套	304	304	316	316L
6	中垫	PTFE\石墨垫片	PTFE\石墨垫片	PTFE\石墨垫片	PTFE\石墨垫片
7	阀盖	WCB	304	316	316L
8	阀杆	304	304	316	316L
9	金属垫	304	304	316	316L
10	填料	PTFE/石墨	PTFE/石墨	PTFE/石墨	PTFE/石墨
11	螺栓	25	不锈钢	不锈钢	不锈钢
12	填料压盖	WCB	304	316	316L

六、气动薄膜单座调节阀 主要性能指标

项目			不带定位器	带定位器
基本误差%			±5.0	±1.0
回差%			3.0	1.0
死区%			3.0	0.4
始终点偏差%	气开	始点	±2.5	±1.0
		始点	±5.0	±1.0
	气关	始点	±5.0	±1.0
		终点	±2.5	±1.0
额定行程偏差%			≤2.5	
泄露量 L/h			0.01%×阀额定容量	
可调范围 R			30: 1	

七、气动薄膜单座调节阀 外形图



气动薄膜单座调节阀 外形尺寸图

八、气动薄膜单座调节阀 安装连接尺寸

公称通径 DN	20	25	32	40	50	65	80	100	125	150	200	
L	PN16/25	181	184	200	222	254	276	298	352	410	451	600
	PN40	194	197	200	235	267	292	317	368	425	473	610
	PN64	206	200	210	251	286	311	337	394	440	508	650
H	PN16/25	52.5	57.5	75	75	85.5	92.5	100	110	142.5	158	170
	PN40	52.5	57.5	75	75	82.5	92.5	100	117.5	150	167.5	187.5
	PN64	65	40	85	85	90	102.5	107.5	125	172.5	195	207.5
H1	132	132	158	170	179	214	221	234	270	294	331	
H2	298	298	298	298	298	380	380	380	510	510	510	
H3	180	180	180	180	180	236	236	236	310	310	310	
L1	289	289	289	289	289	347	347	347	476	476	476	
A	282	282	282	282	282	360	360	360	470	470	470	
D	220	220	220	220	220	270	270	270	320	320	320	