

ZSRW 气动调节蝶阀

一、气动调节蝶阀 产品概述

精瓯公司的气动调节蝶阀是由采用高精度气动执行器与高性能密封蝶阀阀体组成。气动调节蝶阀具有结构简单紧凑，加工方便，易制成大口径，具有自清洗作用，阻力系数小，流通能力大。外加配阀门定位器，输入控制信号(4-20mADC)及0.4-0.7MPa的气源即可控制运转。气动调节蝶阀适用于悬浮颗粒的流体及浓、浊浆状流体的调节。干净介质可选用阀板加软密封(橡胶圈、四氟圈)来减少泄漏(可达零泄露)，高温高压工况可选用三偏心硬密封阀体。气动调节蝶阀是自动化控制系统中调节流量和截断流体的最佳装置。因此气动调节蝶阀被广泛地应用到介质温度 $\leq 550^{\circ}\text{C}$ 的冶金、电力、石油、化工、空气、煤气、可燃气体以及给排水等腐蚀性介质的管道上。



气动调节蝶阀 (法兰式)



智能气动蝶阀 (对夹式)



调节型气动蝶阀 (软密封)

二、气动调节蝶阀 产品特点

- (1) 简单、体积小、重量轻、流阻小、流量系数大，密封性能好。调节范围大。是自动化控制系统中仪表的执行单元。
- (2) 智能气动蝶阀采用电-气阀门定位器，以电信号和压缩空气为动力，接受控制系统输入的4-20mA DC 电流信号，由调节器将压缩空气，转换成气源压力信号输入输出，改变阀板的旋转角度(0-90°任意角度)，具有较好的调节控制流量等参数。
- (3) 气动执行机构采用活塞式气缸及曲臂转换结构，输出力矩大，体积精巧，采用全密封防水设计防护等级高。气缸体采用镜面气缸，无油润滑，磨擦系数小、耐腐蚀、具有超强的耐用性及可靠性。所有传动轴承均采用边界自润滑轴承无油润滑，确保传动轴不磨损。

三、气动调节蝶阀 主要设计标准

设计标准	GB/T2238-1989
法兰连接尺寸	GB/T9113.1-2000; GB/T9115.1-2000; JB78
结构长度	GB/T12221-1989
压力试验	GB/T13927-2000; JB/T9092-1999

四、气动调节蝶阀 主要技术参数

公称通径 DN(mm)	50~1200
公称压力	PN0.6、1.6、2.5MPa
连接形式	法兰式、对夹式
阀板形式	垂直板式
流量特性	近似快开型

动作范围	0~90°
泄露量	按 GB/T4213-92, 为 Kv 值的 10-4, 软密封: 零泄漏
基本误差	带定位器: 小于全行程的±2%
回差	带定位器: 小于全行程的 2%
可调范围	50:1
配置执行机构	GT、AT、AW 系列单双作用气动执行器
控制方式	开关两位控制、4-20mA 模拟量控制

五、气动调节蝶阀 执行器技术参数

执行器型号	GT、AT、AW 系列单双作用气动执行器
供气压力	0.4~0.7MPa
气源接口	G1/4"、G1/8"、G3/8"、G1/2"
环境温度	-30~+70℃
作用形式	单作用执行机构、双作用执行机构
可配附件	定位器、电磁阀、空气过滤减压器、限位阀、行程开关、阀位传送器、手轮机构等

采用新型气动执行器, 有双作用式和单作用式(弹簧复位), 齿轮齿条传动, 安全可靠; 大口径阀门采用系列 AW 型气动执行器拔叉式传动, 结构合理, 输出力大, 有双作用式和单作用式。

- 1、齿轮式双活塞, 输出力矩大, 体积小。
- 2、气缸选用铝金材料, 重量轻、外形美观。
- 3、可在顶部、底部安装手动操作机构。
- 4、齿条式连接可调节开启角度、额定流量。
- 5、执行器可选带电讯号反馈指示及附件以实现自动化操作。
- 6、ISO5211 标准连接为产品的安装更换提供了方便。
- 7、两端调节螺钉可使标准产品在 0°和 90°有±4°的可调范围。确保与阀门的同步精度。

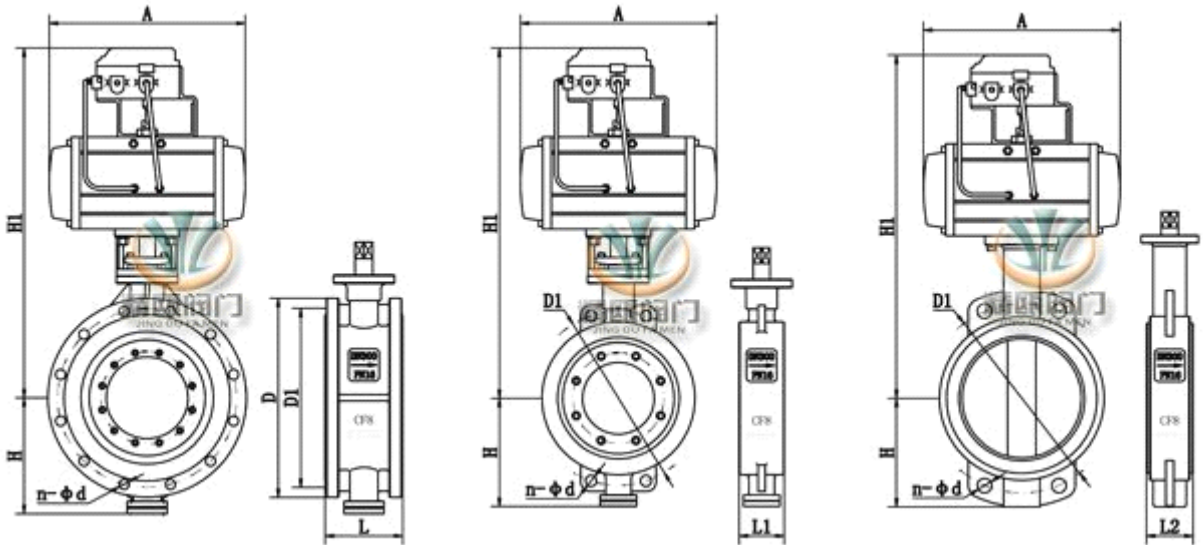
六、气动调节蝶阀 主要零件材料

零件名称	材料名称
阀体	铸铁、铸钢、不锈钢、铬钼钢、合金钢
蝶板	铸钢、合金钢(镀硬铬)、不锈钢、铬钼钢
密封圈	橡胶、PTFE、PPL、不锈钢、聚内脂、抗磨材料
阀杆	2Cr13、1Cr13 不锈钢、铬钼钢
填料	聚四氟乙烯、柔性石墨

七、气动调节蝶阀 主要性能规范

公称通径 DN(mm)		DN50~1200			
公称压力	PN(MPa)	0.6	1.0	1.6	2.5
试验压力	强度试验	0.9	1.5	2.4	3.75
	密封试验	0.66	1.1	1.76	2.75
	低气压密试验	0.5~0.7			
适用介质	水、油、蒸气、硝酸类(温度≤200℃)、醋酸类(温度≤200℃)				

八、气动调节蝶阀 外形结构图



气动调节蝶阀 (法兰式)

智能气动蝶阀 (对夹式)

调节型气动蝶阀 (软密封)

九、气动调节蝶阀 安装连接尺寸

公称通径 (DN)	主要尺寸						法兰尺寸								
	L	L1/L2	H		H1	A	1.0MPa			1.6MPa			2.5MPa		
			硬密封	软密封			D	D1	n-Φd	D	D1	n-Φd	D	D1	n-Φd
50	108	43	112	63	625	245	165	125	4-18	165	125	4-18	165	125	4-18
65	112	46	115	70	625	245	185	145	4-18	185	145	4-18	185	145	8-18
80	114	46	120	83	645	245	200	160	4-18	200	160	8-18	200	160	8-18
100	127	52	138	105	675	355	220	180	8-18	220	180	8-18	235	190	8-22
125	140	56	164	115	715	355	250	210	8-18	250	210	8-18	270	220	8-26
150	140	56	175	137	800	355	285	240	8-22	285	240	8-22	300	250	8-26
200	152	60	200	164	850	250	340	295	8-22	340	295	12-22	360	310	12-26
250	165	68	243	206	925	250	395	350	12-22	405	355	12-26	425	370	12-30
300	178	78	250	230	1035	450	445	400	12-22	460	410	12-26	485	430	16-30
350	190	78	280	248	1070	450	505	460	16-22	520	470	12-26	555	490	16-33
400	216	102	305	289	1190	450	565	515	16-26	580	525	16-26	620	550	16-36
450	222	114	350	320	1250	650	615	565	20-26	640	585	16-30	670	600	20-36
500	229	127	380	343	1290	650	670	620	20-26	715	650	20-30	730	660	20-36
600	267	154	445	413	1455	850	780	725	20-30	840	770	20-33	845	770	20-39
700	292	165	480	478	1585	850	895	840	24-30	910	840	24-36	960	875	24-42
800	318	190	530	525	1700	1250	1015	950	24-33	1025	950	24-39	1085	990	24-48
900	330	203	580	585	1965	1250	1115	1050	28-33	1125	1050	28-39	1185	1090	28-48
1000	410	216	650	640	2015	1250	1230	1160	28-36	1255	1170	28-42	1320	1210	28-56
1200	470	254	760	755	2250	1250	1455	1380	32-39	1485	1390	32-48	1530	1420	32-56